

MANTENIMIENTO

1. El motor y la rueda del extractor deben ser inspeccionados, aproximadamente, cada seis meses en caso de funcionamiento continuo.
2. El mantenimiento se debe llevar a cabo sólo por personas calificadas.
3. Antes de llevar a cabo cualquier trabajo de mantención, apague el aparato presionando el interruptor general o el aislador específico junto al aparato. Durante las operaciones de mantenimiento, comprobar el estado de todas las partes del aparato.

GARANTÍA

Un año de garantía.

Gracias por preferir nuestros productos.

Broan garantiza al consumidor original de su producto (s) que éste estará libre de defectos en materiales y su fabricación, por un período de un año a partir de la fecha de compra. Durante este período, Sodimac podrá reemplazar cualquier producto que se encuentre defectuoso bajo condiciones normales de uso.

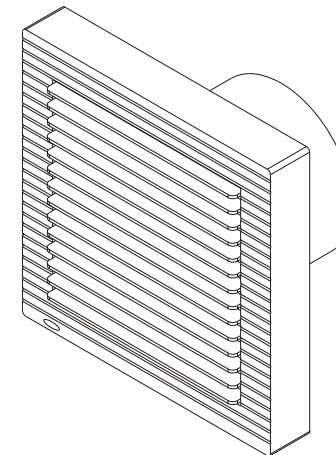
NO EXISTE OTRA GARANTÍA, EXPRESA O IMPLÍCITA, QUE INCLUYA EL COSTO DE RETIRAR EL PRODUCTO DEFECTUOSO, REPARAR EL PRODUCTO DEFECTUOSO, LA INSTALACIÓN DEL PRODUCTO O PARA EL COSTO DEL TRANSPORTE DEL PRODUCTO DEFECTUOSO A SODIMAC.

Esta garantía no cubre: (a) otros países aparte de Chile (b) mantenimiento y servicios anormales (c) los productos o piezas que hayan sido objeto de mal uso, negligencia, catástrofes naturales o accidentes (fuera del control de Broan), mantenimiento o reparación inadecuado (que no sea por parte de Sodimac) (d) instalación defectuosa o instalación contraria a las recomendadas (e) cualquier otro producto (s) con un número de modelo diferente al adquirido inicialmente.

Al momento de solicitar los servicios de garantía, usted debe (a) contactar a Sodimac (b) entregar el número de modelo y (c) presentar factura o boleta de la compra original.

BROAN®

<http://www.Broan.cl>

AC60/AC120/AC180

APLICACIONES

Este extractor empotrado para paredes es utilizado en lugares como casas, hoteles y otros tipos de habitaciones. Este extractor absorbe aire con polvo, humedad y humo. Con un diseño moderno y una instalación sencilla, se puede montar fácilmente y hacer más simple nuestras vidas.

ADVERTENCIA

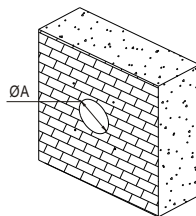
1. Este ventilador debe ser instalado por un técnico especializado y su ubicación debe estar a una distancia mínima de 2,3 metros del suelo.
2. Cuando use un enchufe, la línea debe estar de acuerdo a las normas nacionales vigentes. El interruptor debe ser instalado a una distancia mínima de 3 mm del enchufe.
3. El cable azul es neutro, conectada a la terminal "N". La línea amarillo/verde conecta con el cable a tierra.
4. Instalar lejos del fuego y de lugares calientes.
5. Si el cable de poder se daña, debe ser reemplazado solo por un técnico especializado.
6. El uso del extractor debe ser supervisado por un adulto.
7. No está permitida la utilización de este aparato a personas (incluidos niños) con capacidades físicas y mentales reducidas, o que carecen de experiencia en la utilización de equipos eléctricos, a menos que estén bajo supervisión o reciban instrucciones para su seguridad. Los niños tienen que ser controlados para asegurar de que no jueguen con el aparato.
8. No debe ser usado en áreas con aire contaminado.
9. La sección o grosor del cable de alimentación recomendado para este extractor es de 3x0.5mm².
10. Si el cable de alimentación de este aparato está dañado, por favor diríjase a la tienda de Sodimac más cercana.

ATENCIÓN

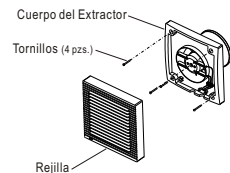
1. Su instalación y retiro debe ser manejada por un técnico especialista.
2. Cuando se instale, debe quedar paralelo al suelo. En caso de vientos fuertes, por favor agregue un cobertor.
3. Cuando esté instalado, por favor verifique que el aire fluya hacia dentro de la habitación.
4. No instalar en espacios con alta estática.
5. Si después de que se enciende aparecen fenómenos indeseados como ruidos extraños u olores, por favor apáguelo y contacte a un técnico especializado.
6. Los niños deben ser supervisados para evitar de que jueguen con el aparato.

MÉTODO DE INSTALACIÓN

①



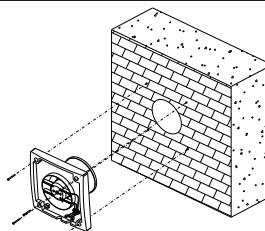
②



El agujero en la pared se debe hacer de acuerdo al diámetro del extractor y la posición de los 4 tornillos se debe definir antes de instalarlo.

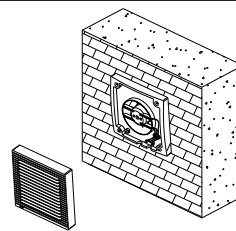
Aflojar el tornillo en la parte inferior del producto y sacar la rejilla del extractor.

③



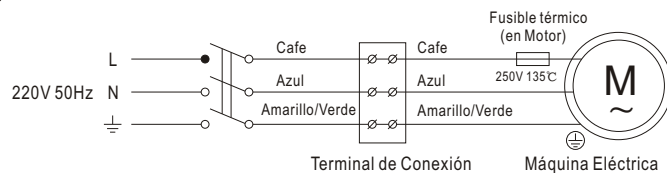
Introducir el cuerpo del extractor en el agujero de la pared y fijar los 4 tornillos que se incluyen con el producto.

④

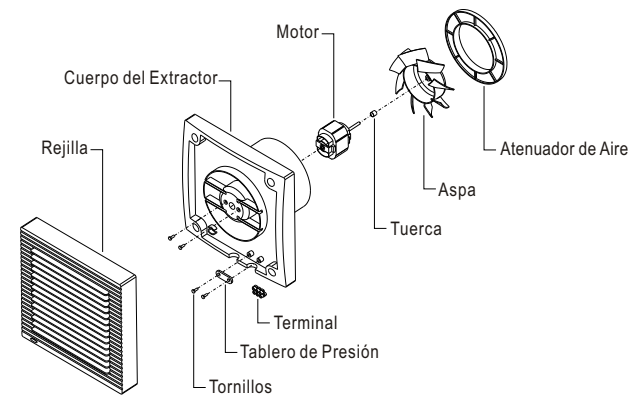


Posicionar la rejilla del extractor a la pared, fijar tornillo en la parte inferior del producto, presione el interruptor de encendido y pruebe su funcionamiento.

DIAGRAMA ELÉCTRICO



ESTRUCTURA DEL PRODUCTO



PARÁMETROS TÉCNICOS

Modelo	Especificaciones	Voltaje V/Hz	Potencia W	Flujo de Aire m ³ /h	Ruido dB	Instalación Tamaño A mm	Dimensiones de Embalaje (mm)				
	mm						a	b	c	d	e
AC60	100	220/50	10	58	40	Ø100	157	157	25	60	97
AC120	120	220/50	14	98	42	Ø120	172	172	24	62	117
AC180	150	220/50	18	162	45	Ø150	208	208	25	63	149

